

Projecteur LED à détection

XLED slim S

anthracite
EAN 4007841 012052
Réf. 012052



LED

3000 K



Infrarot-Sensor
160°



Max. 8 m



IP44



2 - 1000 Lux



2 Sek - 70 Min



Lichtquelle nicht
austauschbar



Betriebsgerät nicht
austauschbar



Ideal 2 m

Description du fonctionnement

L'élégance à la rencontre de la performance. Le projecteur LED à détection XLED slim S élégant de 7,2 W est idéal pour les entrées et les voies d'accès, fournit une lumière agréable et puissante (648 lm) tout en consommant extrêmement peu d'énergie et son détecteur a une portée maximale de 8 m.

Caractéristiques techniques

Dimensions (L x l x H)	201 x 66 x 241 mm
Avec source	Oui, système d'éclairage LED STEINEL
Avec détecteur de mouvement	Oui
Garantie du fabricant	3 ans
Réglages via	Potentiomètres
Variante	anthracite
UC1, Code EAN	4007841012052
Emplacement	Extérieur
Emplacement, pièce	extérieur, tout autour du bâtiment, terrasse / balcon
Coloris	anthracite
Support mural d'angle inclus	Non
Lieu d'installation	mur
Montage	Mur, En saillie
Résistance aux chocs	IK03
Indice de protection	IP44
Classe	I
Température ambiante	-20 – 40 °C

Cadrage mécanique	Non
Portée radiale	r = 4 m (22 m ²)
Portée tangentielle	r = 8 m (89 m ²)
Interrupteur crépusculaire	Oui
Abdeckmaterial Lieferumfang	autocollant
Flux lumineux total du produit	648 lm
Flux lumineux mesure (360°)	648 lm
Efficacité totale du produit	90 lm/W
Température de couleur	3000 K
Écart de couleur LED	SDCM3
Ampoule	LED non interchangeable
Durée de vie des LED (max. °C)	50000 h
Durée de vie LED L70B50 (25°)	> 60000
Diminution du flux lumineux selon LM80	L70B10
Système de refroidissement des LED	Contrôle thermique actif & passif
Allumage en douceur	Non
Temporisation	2 s – 70 Min.

<https://www.steinell.de>

Sous réserve de modifications techniques.

04.2024

Page 1 de 3

Projecteur LED à détection

XLED slim S

anthracite
EAN 4007841 012052
Réf. 012052



Caractéristiques techniques

Matériau du boîtier	Aluminium	Éclairage principal réglable	Non
Matériau du cache	Matière plastique transparente	Mise en réseau possible	Non
Alimentation électrique	220 – 240 V / 50 – 60 Hz	Puissance	7,2 W
Hauteur de montage max.	4,00 m	Indice de rendu des couleurs IRC	= 82
Protection au ras du mur	Oui	Hauteur de montage optimale	2,2 m
Cadrage électronique	Non	Angle de détection	160 °

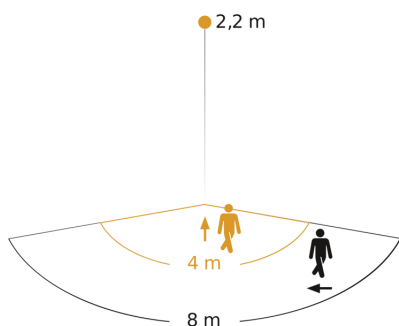
Projecteur LED à détection

XLED slim S

anthracite
EAN 4007841 012052
Réf. 012052



Zone de détection



Hauteur d'installation: 1,80 m - 4,00 m
Orange: sens de passage radial
Noir: sens de passage tangentiel

Dessin dimensionnel

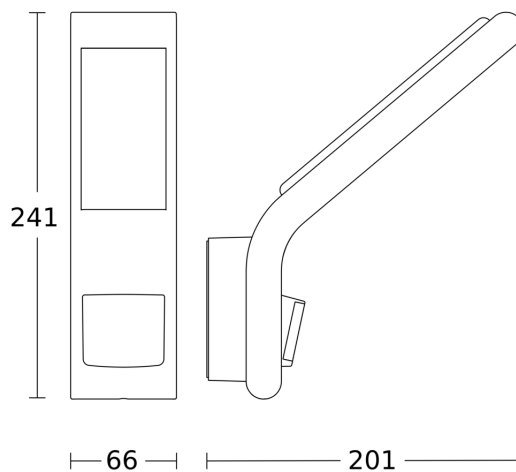


Schéma du circuit

